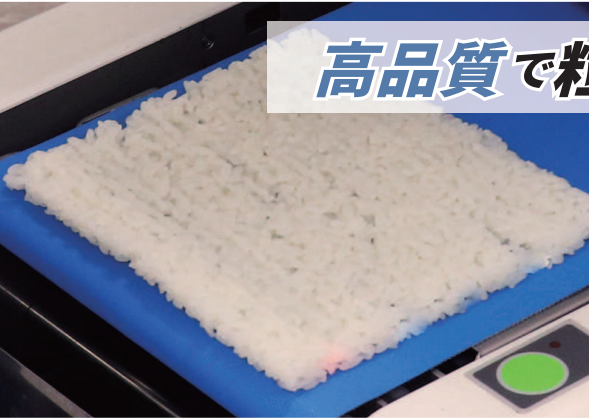


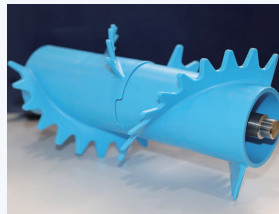
小型卓上シート出し機 KTS

高品質で粒立ちのありシャリシートを連続供給



品質

スパイラルホグシにより空気を含ませ、ダメージを抑えたふっくら粒立ちの良いご飯を供給。



汎用性

シャリシート供給により巻き寿司やおにぎらず、弁当分割飯等の商品の製造が可能。



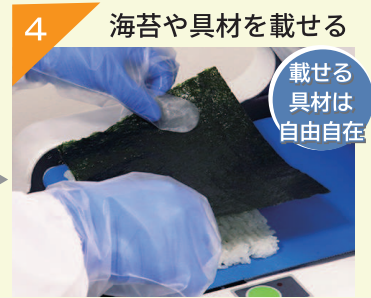
切替

洗浄部品の組付け時間：1分。らくらく分解・洗浄・組付けができ、次製造の商品切替が容易。



- 電 源：単相 100～240V
 - 消費電力：ヒーター無 50W、ヒーター有 160W
 - 重 量：約 40kg
 - 機械寸法：約 360（幅）×576（奥行）×656（高さ）mm
 - ホッパー容量：約 3 升（約 9kg）
- ※機械のデザイン・仕様につきましては予告無しに変更する場合があります。

どなたでも簡単にふんわりシートを供給



FUJISEIKI

福岡本社

〒812-9588 福岡市博多区西月隈 3-2-35 TEL 092-411-2977

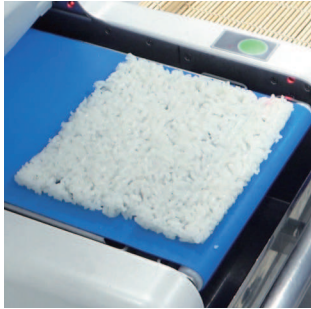


- | | | | |
|---------|----------|----------|-----------|
| ■ 沖縄営業所 | ■ 名古屋営業所 | ■ 横浜営業所 | ■ 仙台営業所 |
| ■ 広島営業所 | ■ 東京営業所 | ■ 静岡出張所 | ■ 盛岡出張所 |
| ■ 岡山営業所 | ■ 昭島出張所 | ■ 宇都宮営業所 | ■ 札幌営業所 |
| ■ 大阪営業所 | ■ 千葉営業所 | ■ 新潟出張所 | ■ 本社海外営業部 |
- Fujiseiki Food Machinery USA Inc. (アメリカ / ダラス)
 ■ Fujiseiki Food Machinery ASIA Co.,Ltd. (タイ / バンコク)
 ■ Fujiseiki Food Machinery Europe GmbH (ドイツ / デュッセルドルフ)

汎用性
抜群

製造例

シャリシート供給



1台で多様な商品製造が可能

巻き寿司



裏巻き



おにぎらず



弁当ご飯分割



※生産条件により製造出来ない場合があります。

作業効率
UP

作業パターン

生産能力

太巻き

MAX 1,100 枚 / 時

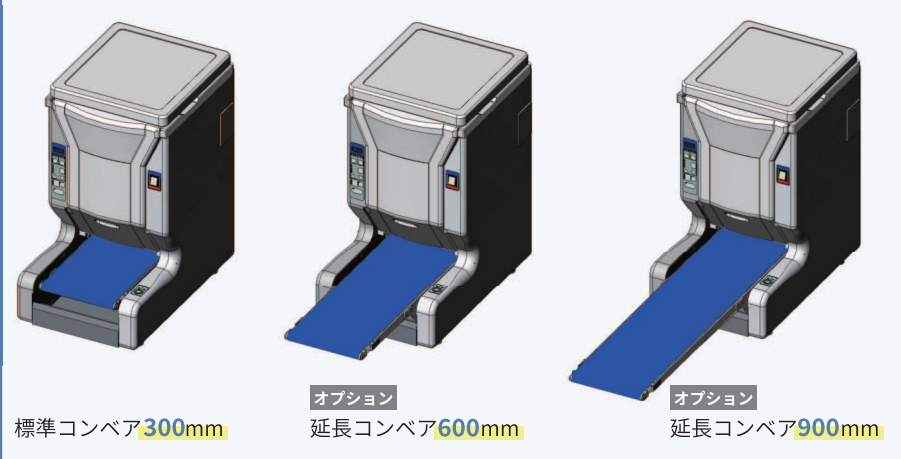
中巻き

MAX 1,200 枚 / 時

細巻き

MAX 1,600 枚 / 時

Check! お客様に合わせたコンベア長さの延長が可能



Check! 店舗向け 巻き寿司の連続生産

シャリシートの連続供給で巻き寿司製造のライン作業も可能。



トッピング
ラインへ
海苔付け後
コンベア移動

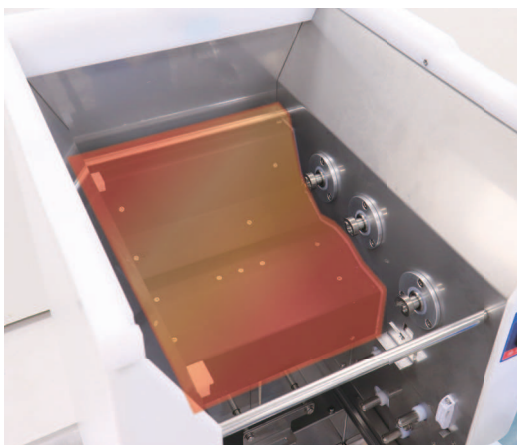
後続工程
具材供給・
巻き工程で
スムーズに
作業可能

シャリ
シート
供給
次のシートが
自動で供給

品質
UP

オプション

遠赤ヒーター

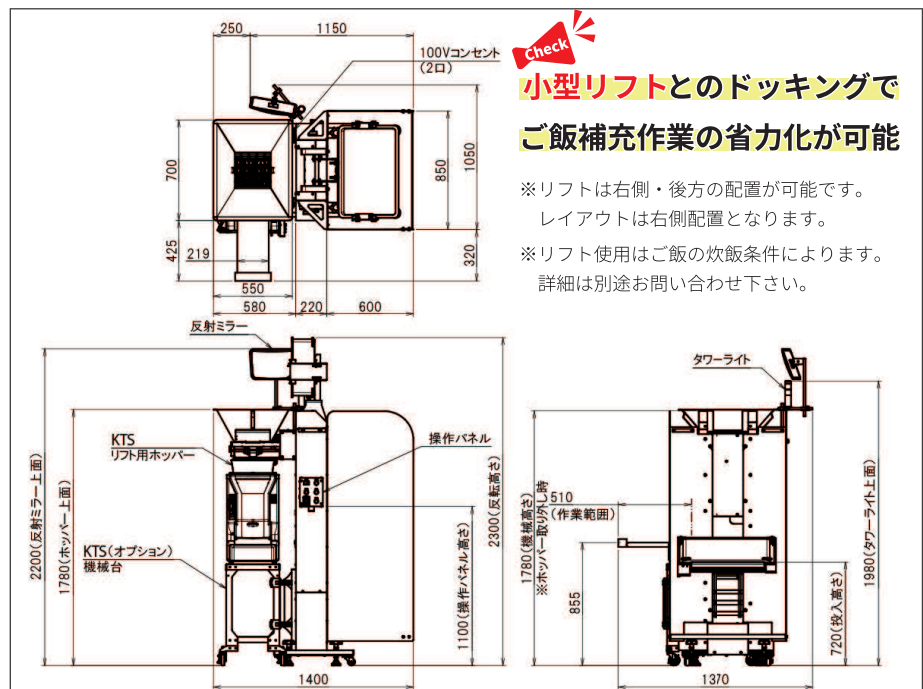


遠赤ヒーターの取付により、
温度を一定に保ち
(最大 60 度まで設定可能)
安定した品質の
シャリシート製造が可能。

省力化

リフトドッキングレイアウト

[小型リフト (SSL) - 小型卓上シート出し機 (KTS)]



Check! 小型リフトとのドッキングで
ご飯補充作業の省力化が可能

※リフトは右側・後方の配置が可能です。
レイアウトは右側配置となります。
※リフト使用はご飯の炊飯条件によります。
詳細は別途お問い合わせ下さい。