

# 直巻取込装置

JMT

**省人1名** 包装機へのおにぎり取込みを“より早く・より正確に”

※2020年10月～販売開始予定

- ・処理能力最大4,800個/時対応
- ・人の手が触れずに衛生的

## タイミング & 払い出しコンベア ※オプション対応

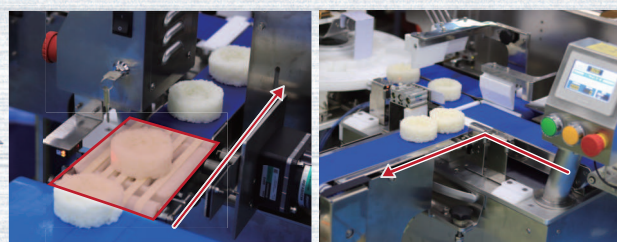
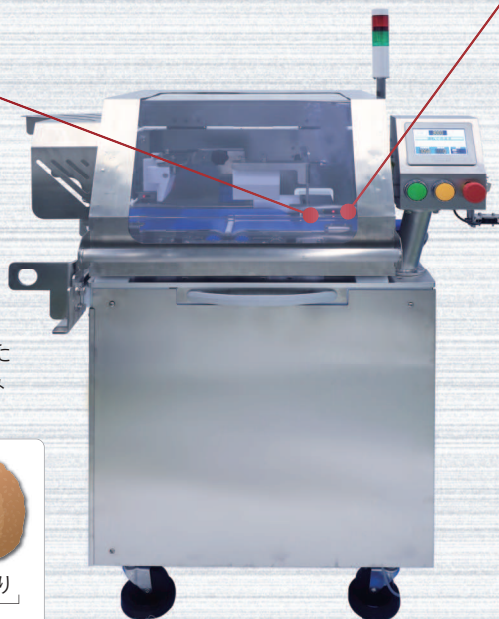
成形機からの乗り移りタイミングを自動調整し、商品の詰まりによる機械停止を防ぎます。

## 商品振分け部

商品を二列に振分け、二個同時に包装機へ送ることで処理能力が向上。 ※商品により変動有り

## 幅広い商品へ対応

従来機 (SPK) では対応できなかった向きが決まっている商品の取り込みも可能になりました。



↑タイミングコンベア

↑払い出しコンベア



海苔・上具無し

海苔有り

上具有り

従来より対応可能

新しく対応可能に

■処理能力：3,600～4,800個/時  
※商品により変動有り

■電 源：三相 200V

■消費電力：0.25kW ■重 量：約 200kg

■機械寸法：970(幅)×670(奥行)×1315(高さ)mm

■商品対応：サイズ：Φ74

※機械デザイン・仕様につきましては、予告無しに変更する場合があります。



# FUJISEIKI

福岡本社

〒812-9588 福岡市博多区西月隈 3-2-35 TEL 092-411-2977



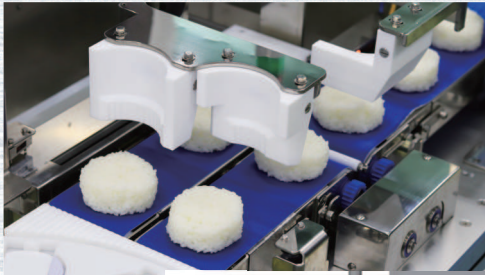
- 沖縄営業所
- 名古屋営業所
- 横浜営業所
- 仙台営業所
- 広島営業所
- 東京営業所
- 静岡出張所
- 盛岡出張所
- 岡山営業所
- 昭島出張所
- 宇都宮営業所
- 札幌営業所
- 大阪営業所
- 千葉営業所
- 新潟出張所
- 本社海外営業部
- Fujiseiki Food Machinery USA Inc. (アメリカ/ダラス)
- Fujiseiki Food Machinery ASIA Co.,Ltd. (タイ/バンコク)
- Fujiseiki Food Machinery Europe GmbH (ドイツ/デュッセルドルフ)

## 対応商品

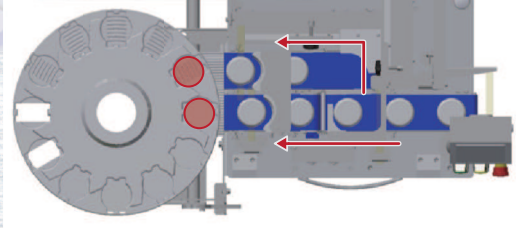
二方向に振り分けることで従来機より処理能力が向上しました。  
また、向きの指定がある商品（海苔有り / 上具有り）への対応を実現しました。

海苔・上具無し

処理能力：4,800 個 / 時



二方向へ振り分け、  
二個同時に投入

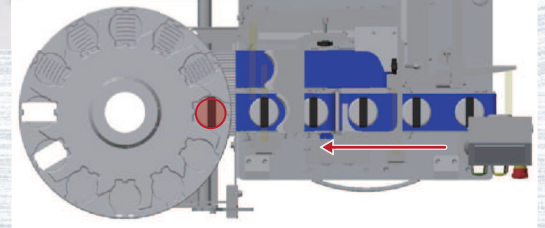


海苔有り / 上具有り

処理能力：3,600 個 / 時



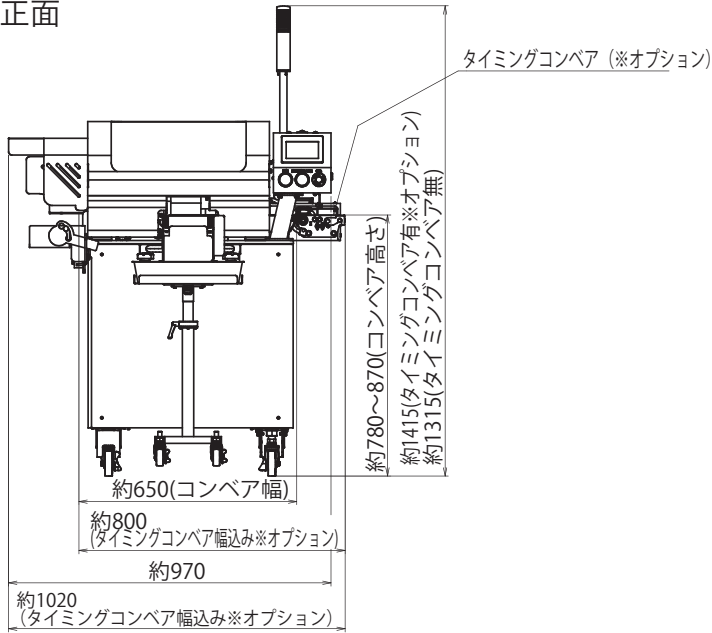
一個ずつ投入  
※商品の向きに制限があるため



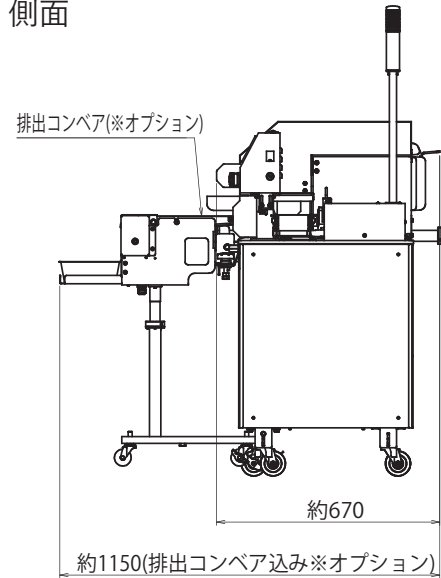
## 単体レイアウト

※機械デザイン・仕様につきましては、予告無しに変更する場合があります。

・正面



・側面



## 直巻きおにぎり製造ライン

