

小型リフト

SSL

※機械デザイン・仕様につきましては、予告無しに変更する場合があります。

省力化

ご飯補充作業の省力化が可能！

作業者負担軽減！



番重昇降

従来、手作業にて行っていたご飯の補充作業を機械化。約 20 kgのご飯もボタン一つでらくらく補充可能。

簡単ボタン操作



リフト上昇



ボタン

リフト反転ご飯投入



投入



- 搬送能力：25 秒以内 /1 サイクル
- 最大反転重量：約 20 kg
- 重量：約 180 kg
- 電 源：単相 100V
- 消費電力：300W
- 機械寸法：1400(幅)×1100(奥行)×2200(高さ)mm (リフト反転時高さ：2300mm)
- 飯ホッパー容量：5 升(約 15 kg)



FUJISEIKI

福岡本社

〒812-9588 福岡市博多区西月隈 3-2-35 TEL 092-411-2977



- 沖縄営業所
- 名古屋営業所
- 横浜営業所
- 仙台営業所
- 広島営業所
- 東京営業所
- 静岡出張所
- 盛岡出張所
- 岡山営業所
- 昭島出張所
- 宇都宮営業所
- 札幌営業所
- 大阪営業所
- 千葉営業所
- 新潟出張所
- 本社海外営業部
- Fujiseiki Food Machinery USA Inc. (アメリカ / ダラス)
- Fujiseiki Food Machinery ASIA Co.,Ltd. (タイ / バンコク)
- Fujiseiki Food Machinery Europe GmbH (ドイツ / デュッセルドルフ)

ホグシ機能

小型リフトのホッパー内ホグシにより、ダメージを抑えふっくらしたご飯を供給可能。

ホッパー内部



ホグシ内部



ドッキング

現在、小物成形機 II (GKT)・小物成形機 B (GKB) とのドッキングが可能。 ※詳細は、別途お問い合わせ下さい。



小物成形機 II (GKT)

◀ 小型リフト (SSL)

ドッキング可能機種
随時拡大中!



小物成形機 B (GKB)

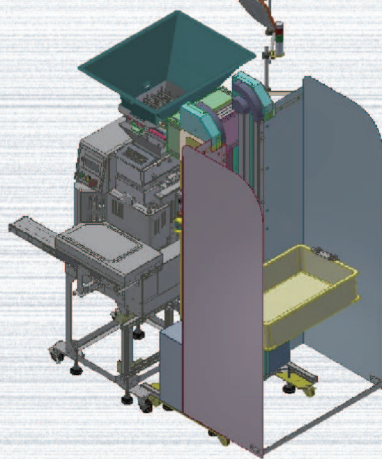
◀ 小型リフト (SSL)

※小物成形機 B ドッキングの場合、商品の適応規格は 120g までとなります。

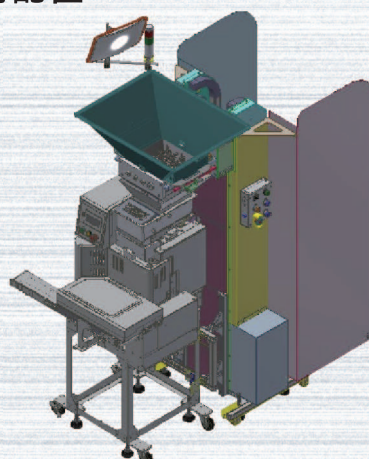
右側、後側配置の 2 パターンのレイアウト選択が可能!

※小物成形機 II とのドッキング例となります。

右側配置



後側配置



据付寸法：1660 (幅) × 1200 (奥行) × 2200 (高さ) mm

据付寸法：1050 (幅) × 1650 (奥行) × 2200 (高さ) mm