

省人化

生産能力最大2,600食/時対応!

容器自動搬送で楽々作業

- 生産能力：MAX2,600食/時
(白飯 220g、飯温度 65 度以上、1300 食 / 時 × 2 列)
※グラム数、炊飯の状態、飯温度の条件により
上記能力以下で使用して頂く場合もあります。
- 電 源：単相 AC100V
- 消費電力：250W
- 重量：約 150kg
- 機械寸法：1749(幅)×1060(奥行)×1510(高さ)mm
- 熱飯専用



ヴィクトリーロード

VR-2600

※機械デザイン・仕様につきましては、予告無しに変更する場合があります。

弁当容器への飯投入を自動化

省人・省力化

容器自動搬送



シューターに容器を置くだけで
自動搬送され、盛付機への連続投入が可能です。

■対応容器サイズ

- 最大：170(縦)×120(横)×50(高さ)mm
- 最小：155(縦)×100(横)×32(高さ)mm
- ハーフ容器(3連投入)の場合横 100 ~ 115mm

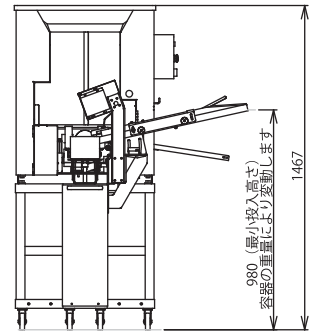
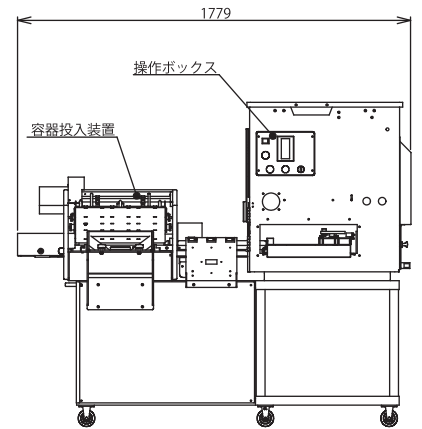


普通・大盛り容器

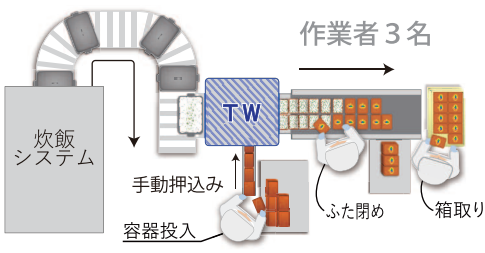


ハーフ盛り容器

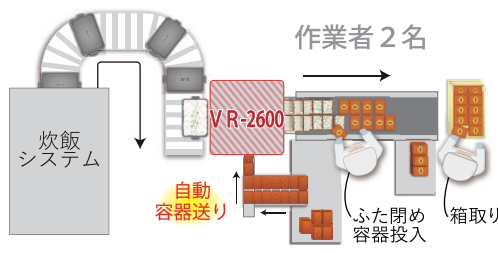
レイアウト



旧モデル



新モデル 1名削減



FUJISEIKI

福岡本社

〒812-9588 福岡市博多区西月隈 3-2-35 TEL 092-411-2977



- 沖縄営業所
- 名古屋営業所
- 横浜営業所
- 仙台営業所
- 広島営業所
- 東京営業所
- 静岡出張所
- 盛岡出張所
- 岡山営業所
- 昭島出張所
- 宇都宮営業所
- 札幌営業所
- 大阪営業所
- 千葉営業所
- 新潟出張所
- 本社海外営業部
- Fujiseiki Food Machinery USA Inc. (アメリカ / ダラス)
- Fujiseiki Food Machinery ASIA Co.,Ltd. (タイ / バンコク)
- Fujiseiki Food Machinery Europe GmbH (ドイツ / デュッセルドルフ)