

縦型金属探知機を搭載し
省スペースでも充実した検査を実現



おにぎり 検査装置 AR

OKH-AR

仕様

- 処理能力 MAX4,000 個 / 時
- 電源 三相 200V
- 消費電力 0.14kW
- 重量 約 254kg
- 秤量 600g
- 機械寸法 1,390 (幅) × 830 (奥行) × 1,690 (高さ) mm

※機械デザイン・仕様につきましては、予告なしに変更する場合があります。
※2024年4月より、計量法改正のため取引証明として利用される場合は定期検査が必要になります。



安心安全



金属探知

(アンリツ株式会社製)



省スペース



FUJISEIKI

福岡本社

〒812-9588 福岡市博多区西月隈 3-2-35 TEL 092-411-2977

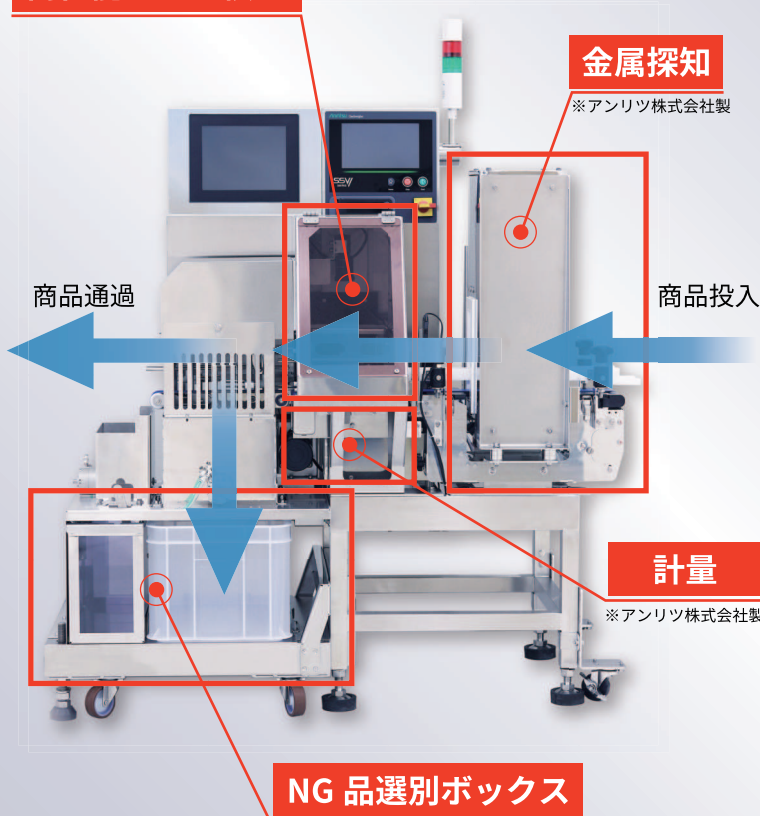


- | | | | |
|---------|----------|----------|-----------|
| ■ 沖縄営業所 | ■ 名古屋営業所 | ■ 横浜営業所 | ■ 仙台営業所 |
| ■ 広島営業所 | ■ 東京営業所 | ■ 静岡出張所 | ■ 盛岡出張所 |
| ■ 岡山営業所 | ■ 昭島出張所 | ■ 宇都宮営業所 | ■ 札幌営業所 |
| ■ 大阪営業所 | ■ 千葉営業所 | ■ 新潟出張所 | ■ 本社海外営業部 |
- Fujiseiki Food Machinery USA Inc. (アメリカ / ダラス)
 ■ Fujiseiki Food Machinery ASIA Co.,Ltd. (タイ / バンコク)
 ■ Fujiseiki Food Machinery Europe GmbH (ドイツ / デュッセルドルフ)

これまでの検査装置に比べて、**機能アップ&省スペース**

金属探知を新たに追加し（当社従来機比）、検査機能が充実。
 NG商品は主に4種類（金属・包装・計量・POS/POP）に分別され
 NG品選別ボックスへ投入される。

高性能カメラ検査



金属探知

※アンリツ株式会社製

高性能カメラ検査



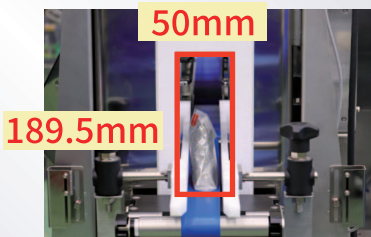
上面・裏面・正面カメラで
 包装・POS/POP検査が可能。
 バーコードや品名も
 瞬時に照合・判別できる。



計量

※アンリツ株式会社製

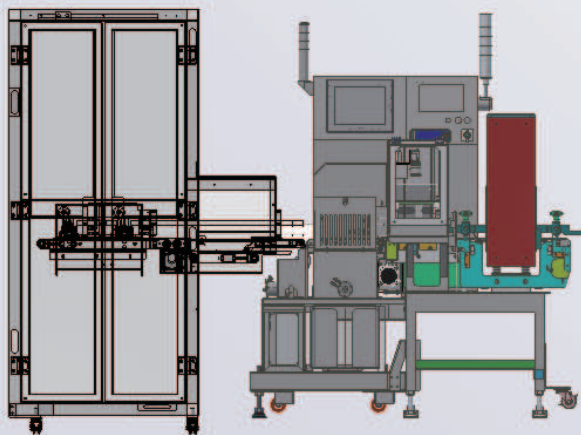
金属探知



金属探知部分の幅が狭いため
 小さな金属片も検出可能。
 誤動作や再検査が低減し
 生産効率がアップ。

基本仕様

ドッキング仕様

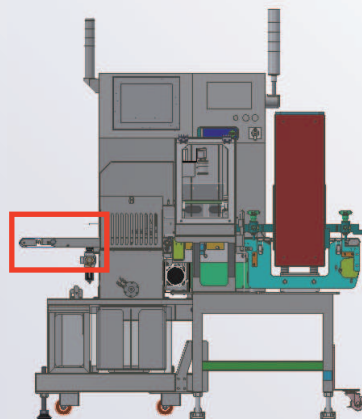


整列機とのドッキングが可能。
 また、金属反応時には対象商品が
 NG品選別ボックスへ格納される。

ライン組込時のコンベア長 1,110mm

単体仕様

《金属探知時ライン停止》

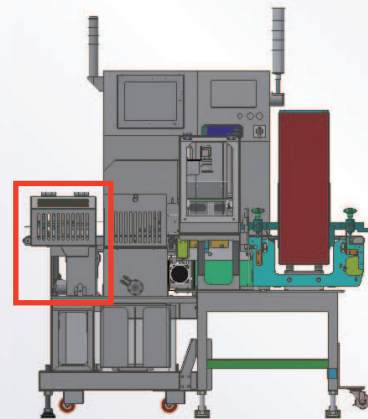


金属反応時に
 ラインを自動停止するため
 ライン異常の早期発見が可能。

ライン組込時のコンベア長 1,407mm

単体仕様

《金属探知選別》



金属反応時に
 選別ユニットにて選別を行うため
 ライン停止がなく生産効率が向上。

ライン組込時のコンベア長 1,407mm