



おむすび包装機 2

1000 枚ストック仕様

NOP2

事前計量機能でフィルムロスを大幅軽減



生産能力 20%UP

4,000 個 / 時対応

※生産能力 3,300 個 / 時未満の機械との接続時は、接続側の生産能力に準ずる。

省力化・手間削減

海苔フィルムストック1,000枚
従来機比1.6倍以上

チョコ停削減

包装後の排出安定化により
縦コンベア部での詰まり軽減

■処理能力：4,000 個/時 ■電 源：三相 200V

■重 量：約 720kg ■消費電力：1.5kw

■据付寸法：1690(幅)×1295(奥行)×1730(高さ)
(カバー開放時の高さ 2090) mm

1690(幅)×1310(事前計量機能搭載時の奥行)
×1730(高さ) mm

※機械デザイン・仕様につきましては、予告無しに変更する場合があります。
※処理能力は、単体運転時の能力となります。

 **不二精機株式会社**

デモ・予約承ります
詳細は営業所またはHPまで

 不二精機



福岡本社 〒812-9588 福岡市博多区西月隈 3-2-35 TEL 092-411-2977

各事業所 お問い合わせ先

- 沖 縄営業所 (098) 860-5530
- 広 島営業所 (082) 261-6869
- 岡 山営業所 (086) 244-8533
- 大 阪営業所 (06) 6368-3900

- 名古屋営業所 (052) 902-6091
- 東 京営業所 (03) 3364-2885
- 東京昭島出張所 (042) 519-2582
- 千 葉営業所 (043) 311-1202
- 横 浜営業所 (045) 472-2725
- 静 岡出張所 (054) 654-6670

- 宇都宮営業所 (028) 614-3811
- 新 潟出張所 (025) 250-1602
- 仙 台営業所 (022) 772-5107
- 盛 岡出張所 (019) 632-8234
- 札 幌営業所 (011) 832-7884
- 本社海外営業部 (092) 474-1808

ポイント

5つの新機能でグッと生産性向上とフィルムロス削減！

①フィルム折り込み部

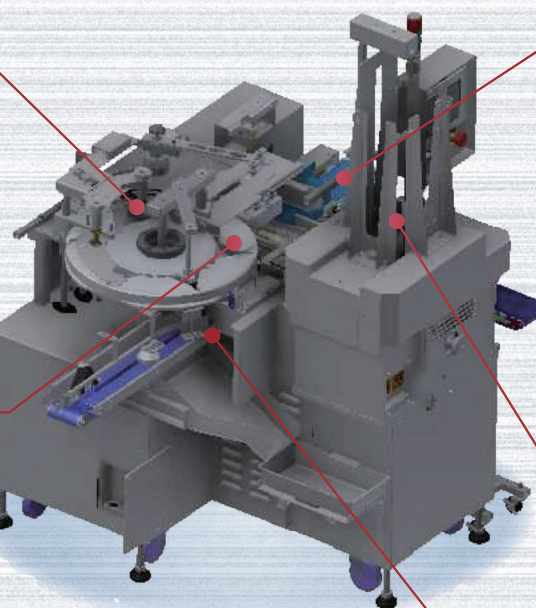
折込部がフィルムを押さえたままた次工程へおにぎりを搬送することで包装不良を軽減。



②フィルム搬送上補助

海苔フィルムのカールを軽減させるために上方向からの補助を追加。

海苔フィルムを綺麗に伸ばすことにより、包装不良の大幅削減を実現。より綺麗なおにぎりの包装が可能です。



④事前計量 + 排出 ※オプション対応

グラム不良や二個乗りが発生した際、おにぎりを払い出します。取込ミス・包装不良を削減。



⑤海苔フィルムストック

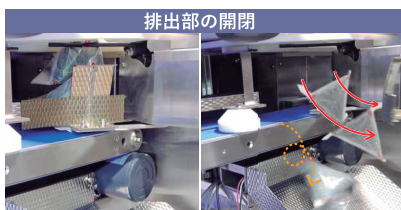
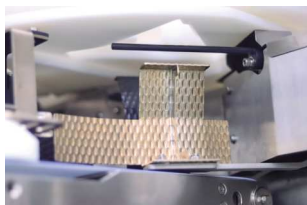
海苔フィルムを最大 1000 枚ストックにより約 17 分間の無補給運転が可能のため、2 ラインを 1 名で作業が可能。また、海苔フィルムを 2 段で保持することで吸引ミス削減します。



※無補給運転は生産能力 3,300 時に海苔フィルムの補充作業を考慮した時間となります。
※海苔フィルムの仕様によってストック枚数変動する可能性があります。I

③自由落下防止、詰り排出機能

おにぎりの自由落下、詰りによる機械停止の実生産性低下を削減するために自由落下防止と強制排出機能を搭載。



※わかりやすくするために排出部を詰まりやすくしています。

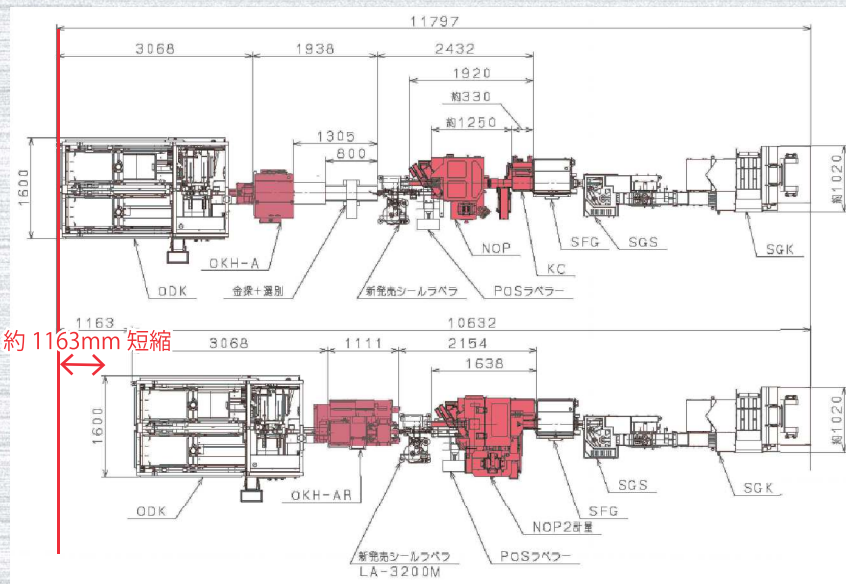
検品装置 AR OKH-AR

検品装置導入でライン短縮化実現

高性能金属探知機、計量機、カメラ検査機（ラベル / 包装）付き、不良品を「金属検出」、「重量 NG」、「包装不良」、「POP ラベル不良」、「POS ラベル不良」の 5つの項目に振分けて排出、さらに保管が可能。

検品装置 AR 導入で複数の機械のレイアウトを最適化し、省スペースを実現します。（従来比約 1163mm 短縮）

- 処理能力：MAX4,000 個 / 時
- 電 源：三相 AC200V
- 消費電力：0.14kW
- 重 量：約 254kg
- エアー：0.3Mpa 以上 3L/min 以上 (NG 排出時)
- 据付寸法：1390(幅) × 830(奥行) × 1690(高さ)mm



※機械デザイン・仕様につきましては、予告無しに変更する場合があります。