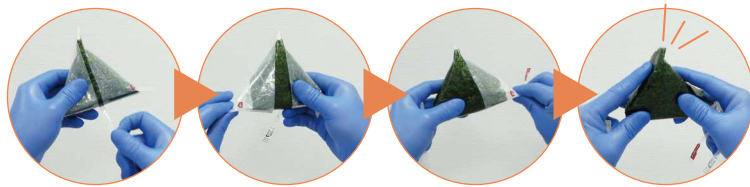
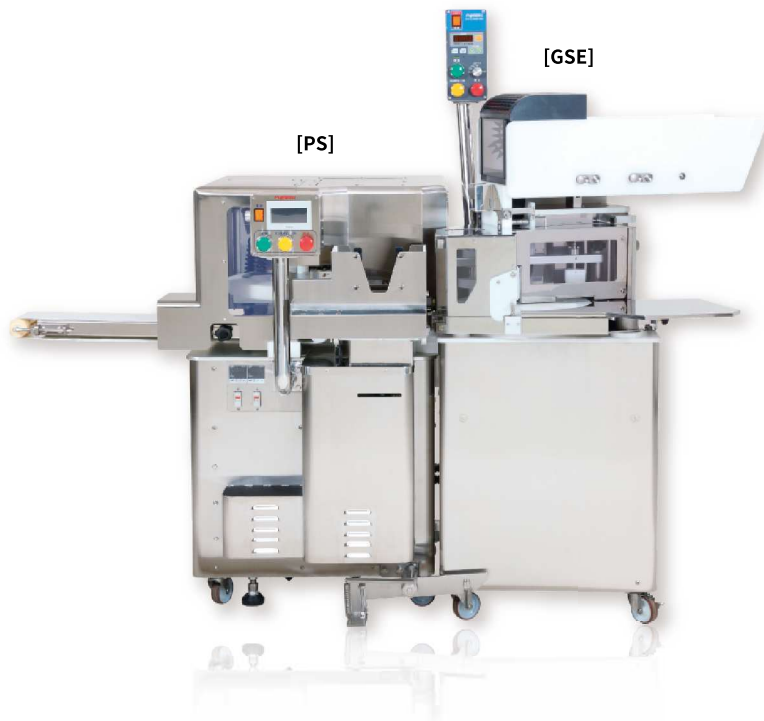


小型成形機 + 小型おにぎり自動包装機 GSE+PS

高品質なおにぎり製造 & 包装を叶える最小コンパクトタイプ



小型成形機 [GSE]

- 生産能力 MAX1,800 個/時
- 消費電力 200W
- 飯ホッパー最大許容量 炊き上がり飯 3 升 (約 9kg)
- 機械寸法 1,500 (幅) × 750 (奥行) × 1,650 (高さ) mm
- 電源 三相 AC200V
- 機械重量 約 220kg

小型おにぎり自動包装機 [PS]

- 生産能力 MAX1,800 個/時
- 消費電力 0.9kW
- 海苔最大許容量 200 枚
- 機械寸法 1,330 (幅) × 850 (奥行) × 1,150 (高さ) mm
- 電源 三相 AC200V
- 機械重量 約 300kg

※機械デザインや仕様につきましては、予告なしに変更する場合があります。

01

フィルム包装の パリパリおにぎり

開封時にパリパリの海苔が楽しめるフィルム包装のおにぎり製造が可能です。

02

具材の包あなが可能

おにぎりの中に具材を入れ、しっかり成形。空気を含んだふんわり食感が魅力です。

03

安全面にも しっかり配慮

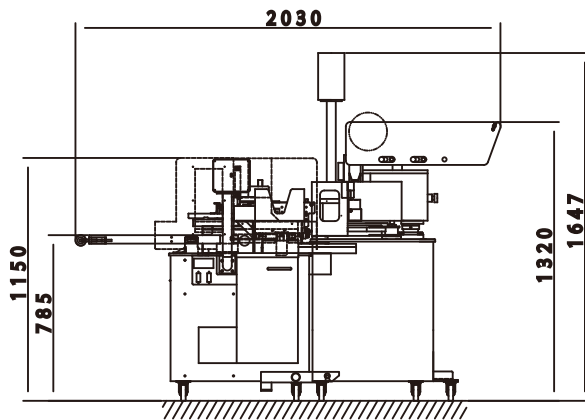
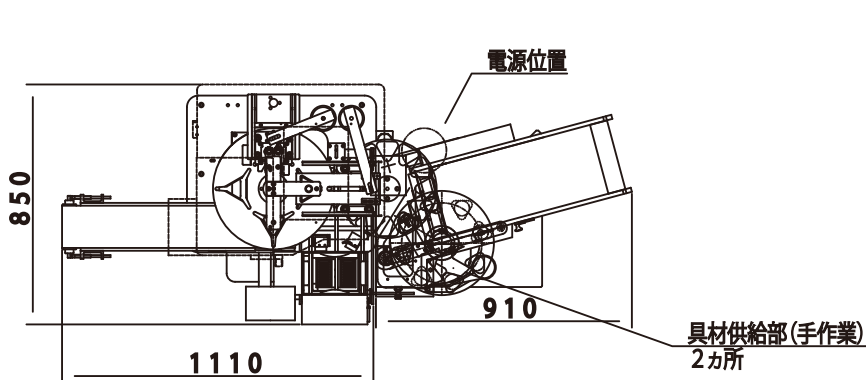
カバーが開いている場合はセンサーが作動し、運転停止。思わぬ事故を防ぎます。

04

省スペースの コンパクトサイズ

本格的な包装まで行なえるにも関わらず、コンパクトサイズで喜ばれています。

レイアウト



FUJISEIKI

福岡本社

〒812-9588 福岡市博多区西月隈 3-2-35 TEL 092-411-2977



- | | | | |
|---|----------|----------|-----------|
| ■ 沖縄営業所 | ■ 名古屋営業所 | ■ 横浜営業所 | ■ 仙台営業所 |
| ■ 広島営業所 | ■ 東京営業所 | ■ 静岡出張所 | ■ 盛岡出張所 |
| ■ 岡山営業所 | ■ 昭島出張所 | ■ 宇都宮営業所 | ■ 札幌営業所 |
| ■ 大阪営業所 | ■ 千葉営業所 | ■ 新潟出張所 | ■ 本社海外営業部 |
| ■ Fujiseiki Food Machinery USA Inc. (アメリカ / ダラス) | | | |
| ■ Fujiseiki Food Machinery ASIA Co.,Ltd. (タイ / バンコク) | | | |
| ■ Fujiseiki Food Machinery Europe GmbH (ドイツ / デュッセルドルフ) | | | |

小型成形機

GSE

独自ホグシでふっくら仕上げる
定番の包あんおにぎり

作業手順

1. ご飯を投入



2. 具材を投入



3. 包あん



ポイント



独自ホグシでご飯をほぐすため、**空気を含んだふんわりおにぎりが出来上がる。**



独自開発のプレスにより、**ご飯の中心に具材を綺麗に包み込むことができる。**



小型おにぎり自動包装机とのドッキングを解除すれば**包装なしの玉どりも可能。**

小型おにぎり自動包装机

PS

1,800 個／時の生産ができる
コンパクトなおにぎり包装机

作業手順

1. 海苔をセット



2. 包装

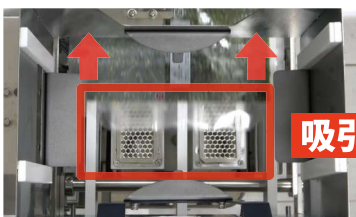


3. コンベア排出



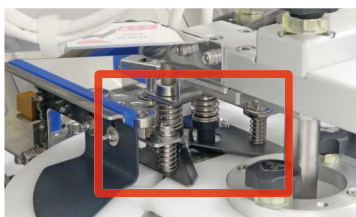
※撮影のためカバーを開けています。

ポイント



吸引管

吸引管で海苔フィルムを1枚ずつ安定して供給。フィルムは**200枚ストック可能。**



フィルムはヒーターで溶着。開封時はスムーズにフィルムを開けることができる。



POS ラベラーや POP ラベラーとのドッキングもでき、作業性がさらにアップ。

※詳細はお問い合わせください。