

不二精機株式会社

小間番号
東 7A-27

FOOMA JAPAN 2025

FOOD PROCESSING TECHNOLOGY EXPO

6/10 火 **13** 金
10:00 東京ビッグサイト
17:00 東1~8ホール



※完全来場事前登録制です。公式サイトから事前にクイックパス（入場証）のご準備をお願いいたします。

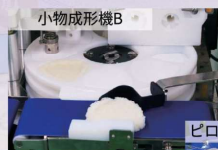
待望のエアリー漏れチェック《リークチェッカー》登場！



ピローおにぎり整列ライン

成形▶包装▶包装チェック▶段積み
ピロー包装されたおにぎりを自動整列で省人化！

ピローおにぎりの
自動整列までおまかせ！
品質重視の包装・整列技術



安定整列・作業性重視の
自動整列段積み



ピロー整列段積み機
《PSD》

リークチェッカー

NEW

ピロー包装機

小物成形機 B
《GKB》

アップデートして登場！

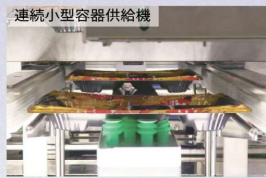


新世代の弁当盛付ライン

ご飯計量 ▶ 容器供給 ▶ ご飯&惣菜盛付・惣菜カット ▶ 検品 ▶ 蓋閉め ▶ 箱詰め
ご飯の供給形状や対応容器への汎用性がアップ。
ボリューム感を出すとかんかつの斜め切りカットなど高品質な仕上がり。



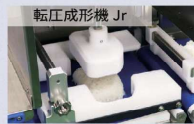
ご飯とおかずの盛付が
この1ラインで完成！



連続小型容器供給機
多様な容器の切り離しが可能で
汎用性に優れている

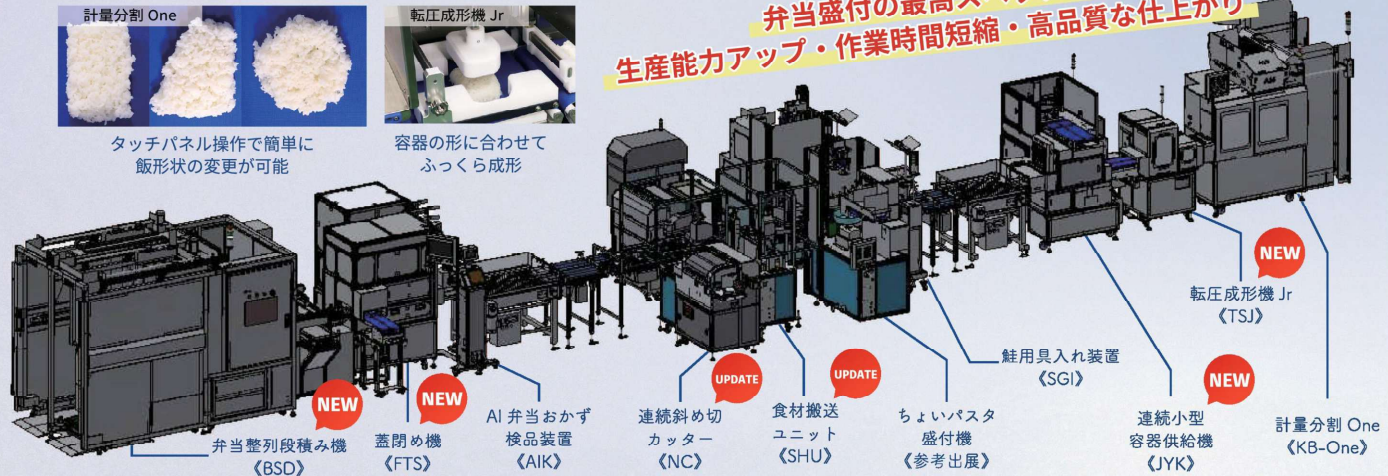


タッチパネル操作で簡単に
飯形状の変更が可能



容器の形に合わせて
ふっくら成形

弁当盛付の最高スペック！
生産能力アップ・作業時間短縮・高品質な仕上がり



NEW

弁当整列段積み機
《BSD》

NEW

蓋閉め機
《FTS》

NEW

AI 弁当おかず
検品装置
《AIK》

UPDATE

連続斜め切
カッター
《NC》

UPDATE

食材搬送
ユニット
《SHU》

NEW

ちよいパスタ
盛付機
《参考出展》

NEW

連続小型
容器供給機
《JYK》

NEW

計量分割 One
《KB-One》

NEW

転圧成形機 Jr
《TSJ》

NEW

鮭用具入れ装置
《SGI》

業界初!《おにぎり内検査装置》搭載



最新手巻きおにぎりライン

供給 ▶ 具入れ ▶ 成形 ▶ 検査 ▶ 塩振り ▶ 包装 ▶ 箱詰め ▶ 搬送
最新の手巻きおにぎりラインで、全行程を機械化。
高品質でふっくらとしたおにぎりの大量生産が可能。



手握りを越えた粒立ちと
ふんわり食感



高品質なふんわりシートで
具材との馴染みがアップ

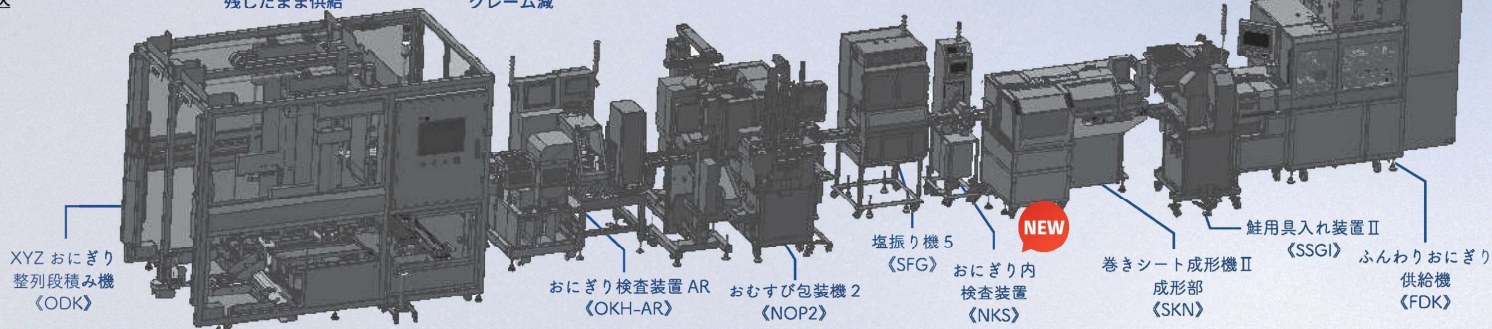


鮭のゴロっと感を
残したまま供給



包餡後の具材確認で
クリーム減

どこから食べても美味しい
全面均一低密度の“ふんわりおにぎり”



XYZ おにぎり
整列段積み機
《ODK》

おにぎり検査装置 AR
《OKH-AR》

おむすび包装機 2
《NOP2》

NEW

塩振り機 5
《SFG》

おにぎり内
検査装置
《NKS》

巻きシート成形機 II
成形部
《SKN》

NEW

鮭用具入れ装置 II
《SSGI》

ふんわりおにぎり
供給機
《FDK》

ぜひ熱々でご試食を！



出来立ておにぎりのライブ提供

飯盛りおにぎり達人《MMO》

NEW

従来比 1.2 倍のふんわり感を実現した、最新おにぎりマシン！
おにぎりタイプと握り加減を 10 種類以上カスタマイズできる。



型ごとに熱々のご飯を計量



型の方向によって
にぎり加減を 5 段階調整



湿せご飯おにぎり
上具おにぎり



おにぎり達人《OCP》

おにぎり成形まで手を触れずに製造可能。
また、作る工程がよく見える演出型設計で、お客様も楽しめる。



ホテルパンを
最大 15 個配置できる



飯量・握り加減は
全 16 パターン



コンパクトな万能製麺機

低加水から多加水の製麺まで幅広い麺質に対応。
ナビ製麺システム搭載で、どなたでも操作できます。

これ 1 台で様々な
用途に対応！



小型ロール製麺機
10kg ミキサー《RMT》

部品洗浄ならこの一台

NEW

この一台で、部品洗浄と作業負担を大幅削減。
左右上下から強力ポンプでムラなく洗浄します。



オプションの専用台車で
出し入れもらくらく！



部品洗浄機《KW》

業界初！



ガパオライス盛付ライン

容器供給からご飯の計量・盛付、
ガパオ盛付までをこの 1 ラインで完結！

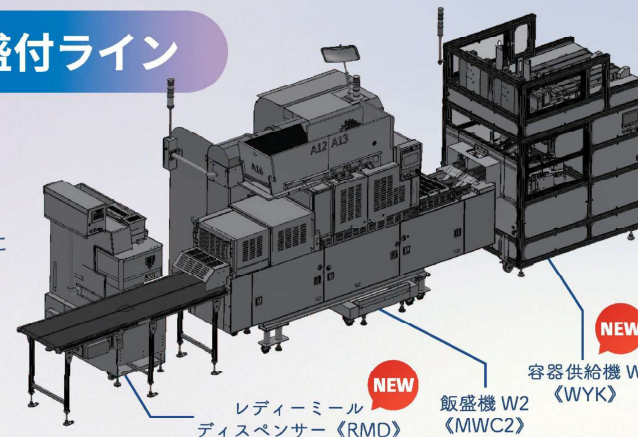


大きめの具材でも
詰まりにくい！



※盛付はイメージです

飯こぼれも少なく
容器へピンポイントに
飯投入



レディーミール
ディスペンサー《RMD》

飯盛機 W2
《MWC2》

容器供給機 W
《WYK》

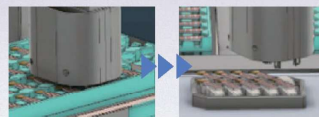
NEW

工場向けにアップデート！

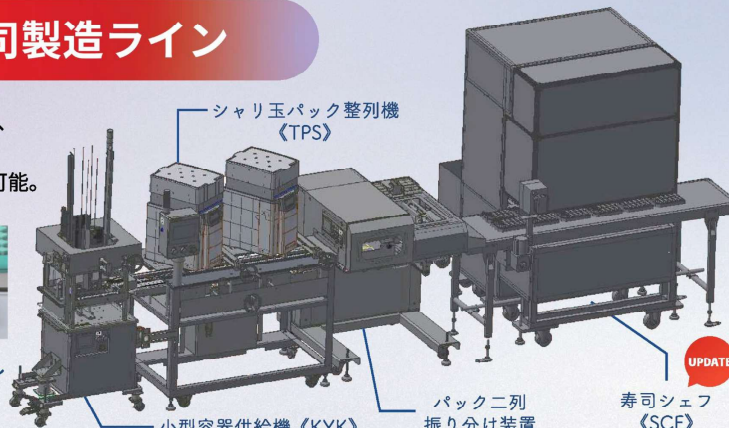


にぎり寿司製造ライン

容器供給、シャリ玉成形・整列、
ネタ載せを自動化。
寿司ネタは 1 台で 4 種類まで投入可能。



ネタトレーから 2 貫ずつキャッチし
シャリ玉の上にネタ載せ



シャリ玉パック整列機
《TPS》

小型容器供給機《KYK》

パック二列
振り分け装置

寿司シェフ
《SCF》

UPDATE

小型機も多数展示！ぜひ会場でご覧ください

寿司



にぎり寿司や手まり寿司
巻き寿司の小型機をラインアップ

盛付



ご飯の自動盛付け機械
セルフサービスにも最適な注目機！

おにぎり



昨今のおにぎりブーム
お客様の提供形態に沿ってご提案