



横浜実演会

食品工場のこれからの考えた『省人省力』機械集結
一足先に **横浜実演会** にて特別お披露目

開催概要

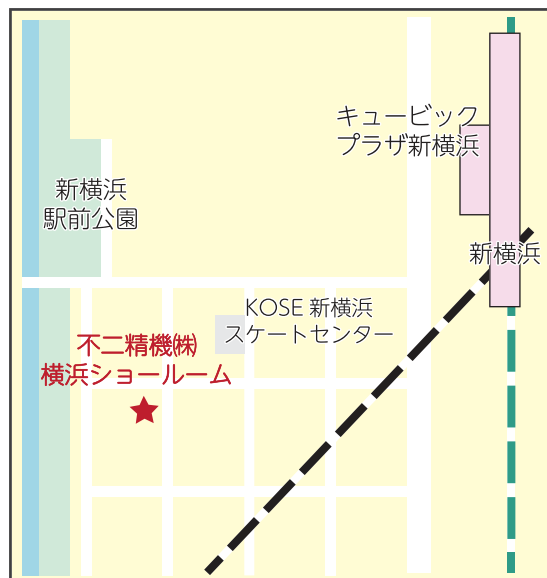
10.16 水 - 11.22 金 10:00-17:00
(最終受付16:00)

会場 不二精機株式会社 横浜ショールーム
〒222-0033 横浜市港北区新横浜 2丁目18番1号1階

不二精機オリジナルのノベルティグッズをプレゼント!

横浜実演会の見学をご希望の方は
管轄営業所までご連絡ください

要予約



各事業所 お問い合わせ先

- 福岡本社 (092) 411-2977
- 沖縄営業所 (098) 860-5530
- 広島営業所 (082) 261-6869
- 岡山営業所 (086) 244-8533
- 大阪営業所 (06) 6368-3900

- 名古屋営業所 (052) 902-6091
- 東京営業所 (03) 3364-2885
- 東京昭島出張所 (042) 519-2582
- 千葉営業所 (043) 311-1202
- 横浜営業所 (045) 472-2725
- 静岡出張所 (054) 654-6670

- 宇都宮営業所 (028) 614-3811
- 新潟出張所 (025) 250-1602
- 仙台営業所 (022) 772-5107
- 盛岡出張所 (019) 632-8234
- 札幌営業所 (011) 832-7884
- 本社海外営業部 (092) 474-1808

デモ・予約承ります
詳細は営業所またはHPまで

不二精機

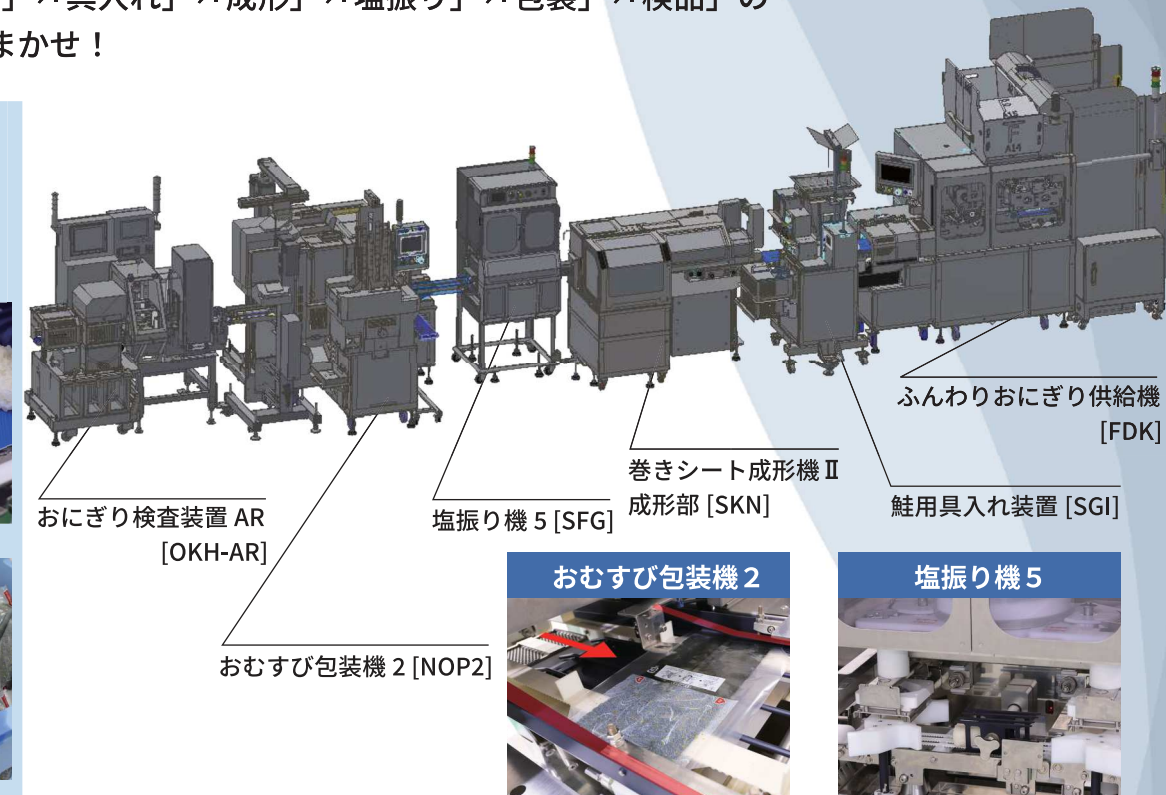


省人省力 最新省人手巻きおにぎりライン

最新のおにぎり製造技術搭載により、手巻きおにぎりの製造工程を機械化。「供給」→「具入れ」→「成形」→「塩振り」→「包装」→「検品」の工程を全ておまかせ!

ふっくら感をご確認ください!

手巻きおにぎりの製造実演

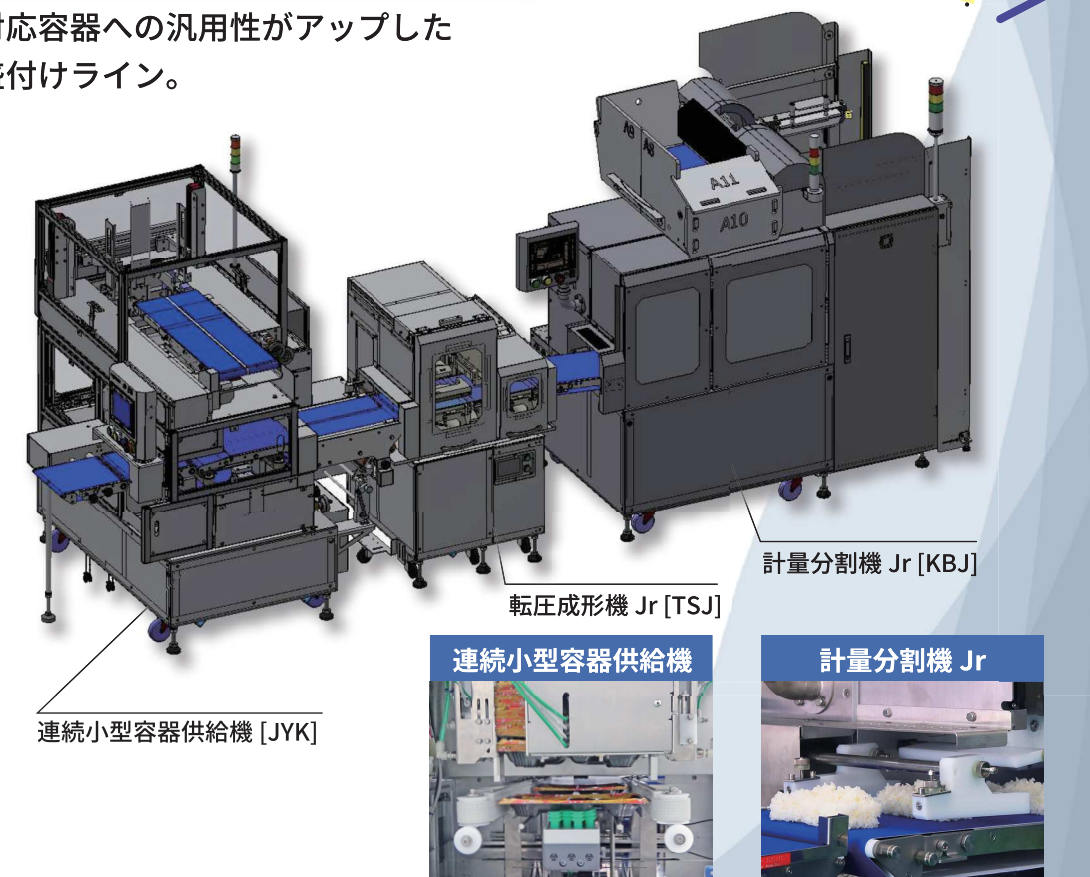


省人省力 新世代の弁当容器盛付ライン

ご飯の供給形状や対応容器への汎用性がアップした新世代の弁当容器盛付けライン。

手直しレスのご飯盛付けを是非現地でご確認ください!

ご飯・容器形状を複数変更しての実演



省人化

自動海苔巻きおにぎりライン

3,300 個 / 時の生産能力で、海苔巻き工程を高速自動化。独自の海苔巻き技術で均一で、美しい巻き上がりを実現。

姫巻き・帯巻き
どちらにも対応!

丸巻き・姫巻き
おにぎりの
海苔巻き実演

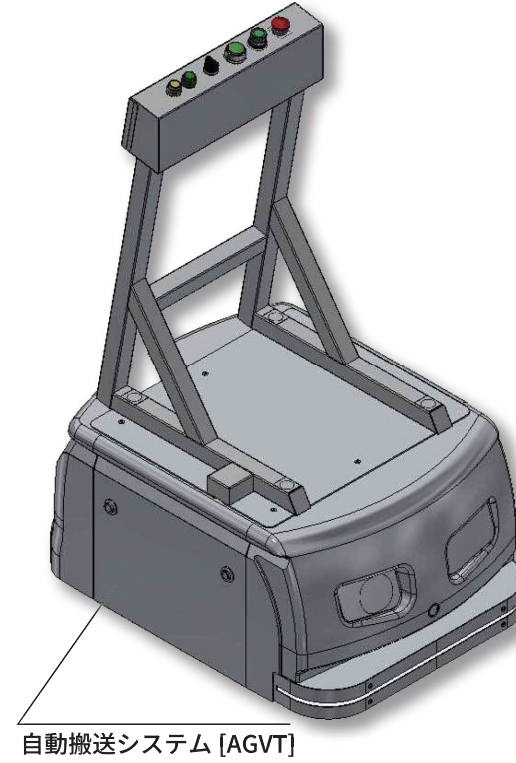


省人化

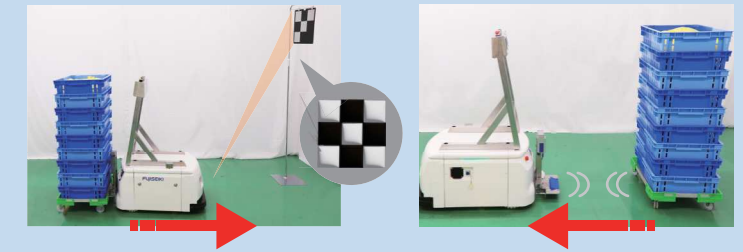
自動番重搬送システム

カメラ認識駆動システムによるルートテープ不要の新しい搬送ロボット。状態の悪い路面でも走行可能。

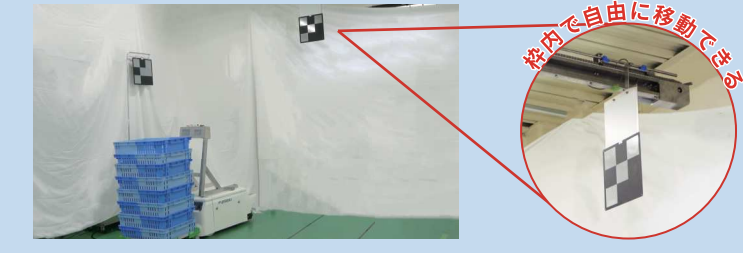
濡れた路面や段差など
状態の悪い場所でも
走行できます!



サインポストを読み取り、荷下ろしも自動でらくらく



移動式サインポストなら、経路変更も手間いらず



省力化

容器供給 & 自動盛付ライン

容器の自動供給とご飯の自動盛付けがこのラインで！飯型の交換で容器の形に対応したご飯の供給が可能。



容器供給からチャーハン成形までを実演



充填機とドッキングして、ご飯盛付を実演



省力化

部品洗浄の機械化

この1台で、部品洗浄の工数と作業負担を大幅削減。充実のオプションで操作性もさらに向上。

煩わしく手間のかかる
部品洗浄を省力化!

上下 & 左右から行うムラのない洗浄を実演



専用台車や用途に合わせたラックもオプションでご用意

